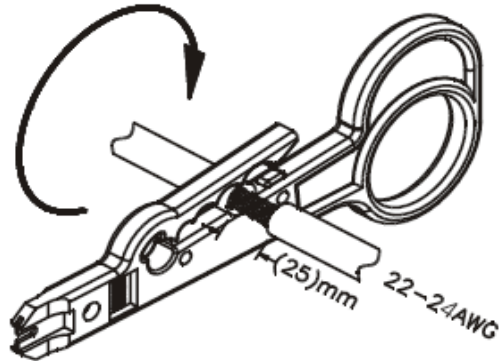


ASIAWIRE 資訊插座裝置說明

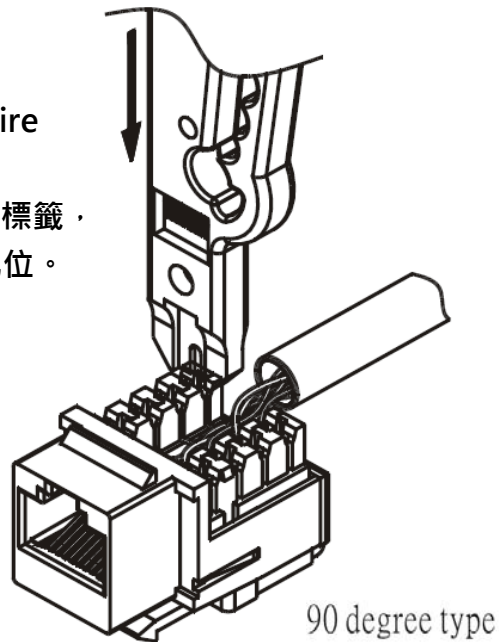
1. Use stripping tool to strip cable jacket. Accept 23-24AWG wires, about 40mm

1. 使用剝線器工具剝去電纜外批覆。
資訊插座適用於23-24AWG的網路線，
線長約 40mm左右。



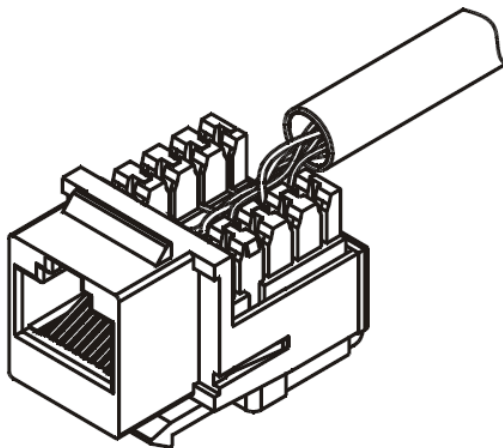
2. Use stripping tool to punch down twist wires into IDC, refer the wiring label for related wire punching position.

2. 使用專用的壓線工具，參閱插座左右兩側之接線標籤，
並依照接線位置，將每一芯網路線壓接至正確孔位。



3. Use a trimmer to trim the exceed wires

3. 使用修剪器或專用工具，將餘線剪齊。



4. Cover the IDC up with the enclosed CAP
It helps to hold wires in their position.

4. 蓋上IDC專用保護蓋，它有助於固定網路線
及減少串音。

